

Technisches Datenblatt



Produktmerkmale

Pizzaofen Snack zweistöckig 2x d=35 cm

Modell	SAP -Code	00000959
---------------	------------------	----------

- Pizza -Kapazität [CM]: 2x 35 cm
- Steinplatten: unten
- Dicke der Steinplatten [mm]: 14
- Material: Edelstahl
- Steuertyp: mechanisch
- Art des Griffs: kurz, Kunststoff
- Dampfschutz: Nein
- Unabhängige Heizzonen: Eigenständige Bedienung für jede Kammer
- Schornstein für die Feuchtigkeitsextraktion: Nein
- Verstellbarer Schornstein: Nein
- Innenbeleuchtung: Nein

SAP -Code	00000959	Mindestvorrichtungstemperatur [° C]	50
Netzbreite [MM]	550	Maximale Gerätetemperatur [° C]	300
Nettentiefe [MM]	0	Breite des internen Teils [MM]	410
Nettohöhe [MM]	380	Tiefe des internen Teils [MM]	370
Nettogewicht / kg]	29.00	Höhe des inneren Teils [MM]	90
Power Electric [KW]	3.000	Pizza -Kapazität [CM]	2x 35 cm
Wird geladen	230 V / 1N - 50 Hz		

Technisches Datenblatt



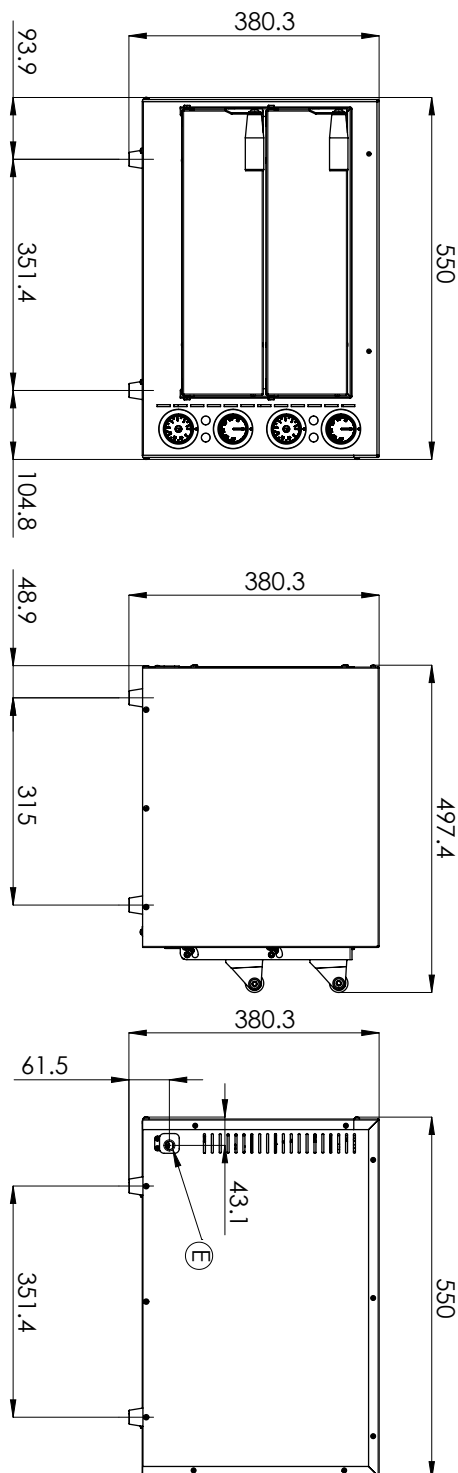
Technische Zeichnung

Pizzaofen Snack zweistöckig 2x d=35 cm

Modell

SAP -Code

00000959



Pizzaofen Snack zweistöckig 2x d=35 cm

Modell

SAP -Code

00000959

1

Außenhülle des Edelstahls

Einfache Reinigung, hohe hygienische Standardlebensdauer

- Sparen Sie Kosten für den Erwerb einer neuen Maschine, sparen Sie Zeit für die Reinigung und den Komfort der Reinigung

2

Manuelle Bedienelemente

Übersichtliche und einfache Temperatureinstellungen, benutzerfreundlich gestaltet

- Der Benutzer kontrolliert schnell und einfach, es besteht keine Notwendigkeit, eine lange Lebensdauer zu schulern, um sie zu kontrollieren

3

Das Gerät wird von einem konventionellen 230 -V -Netzwerk betrieben

Das Gerät kann überall angeschlossen werden, bei ausreichendem Schutz

- Es ist keine ausreichenden Kosten erforderlich, es sei denn, ich habe eine Ausschüttung auf 400 V

4

Die Kammerwärme in einem Temperaturbereich von 50 bis 300 ° C

Die Kammerwärme in einem Temperaturbereich von 30 bis 300 ° C

- Einfacher kleiner kompakter Pizzaofen zu einem Schnäppchenpreis; Ideal für gekühlte / gefrorene Pizza, bei der wir Zeit und Kosten sparen

Technisches Datenblatt



technische Parameter

Pizzaofen Snack zweistöckig 2x d=35 cm

Modell

SAP -Code

00000959

1. SAP -Code:

00000959

2. Netzbreite [MM]:

550

3. Nettentiefe [MM]:

0

4. Nettohöhe [MM]:

380

5. Nettogewicht / kg]:

29.00

6. Bruttobreite [MM]:

580

7. Grobtiefe [MM]:

545

8. Bruttohöhe [MM]:

435

9. Bruttogewicht [kg]:

34.00

10. Material:

Edelstahl

11. Gerätetyp:

Elektrisches Gerät

12. Power Electric [KW]:

3.000

13. Wird geladen:

230 V / 1N - 50 Hz

14. Steuertyp:

mechanisch

15. Breite des internen Teils [MM]:

410

16. Tiefe des internen Teils [MM]:

370

17. Höhe des inneren Teils [MM]:

90

18. Mindestvorrichtungstemperatur [° C]:

50

19. Maximale Gerätetemperatur [° C]:

300

20. Pizza -Kapazität [CM]:

2x 35 cm

21. Indikatoren:

Betriebsanzeige

22. Anzahl der inneren Teile:

2

23. An / aus Schalter:

Ja

24. Art des Griffs:

kurz, Kunststoff

25. Dampfschutz:

Nein

26. Schutz der Kontrollen:

IPX4

27. Steinplatten:

unten

28. Dicke der Steinplatten [mm]:

14

Technisches Datenblatt

technische Parameter



Pizzaofen Snack zweistöckig 2x d=35 cm

Modell

SAP -Code

00000959

29. Unabhängige Heizzonen:

Eigenständige Bedienung für jede Kammer

32. Anzahl der Hohlräume:

2

30. Innenbeleuchtung:

Nein

33. Schornstein für die Feuchtigkeitsextraktion:

Nein

31. Sicherheitselement:

Sicherheitsthermostat

34. Verstellbarer Schornstein:

Nein